

图1 气缸盖罩总成

Fig.1 Cylinder Head Cover Assembly

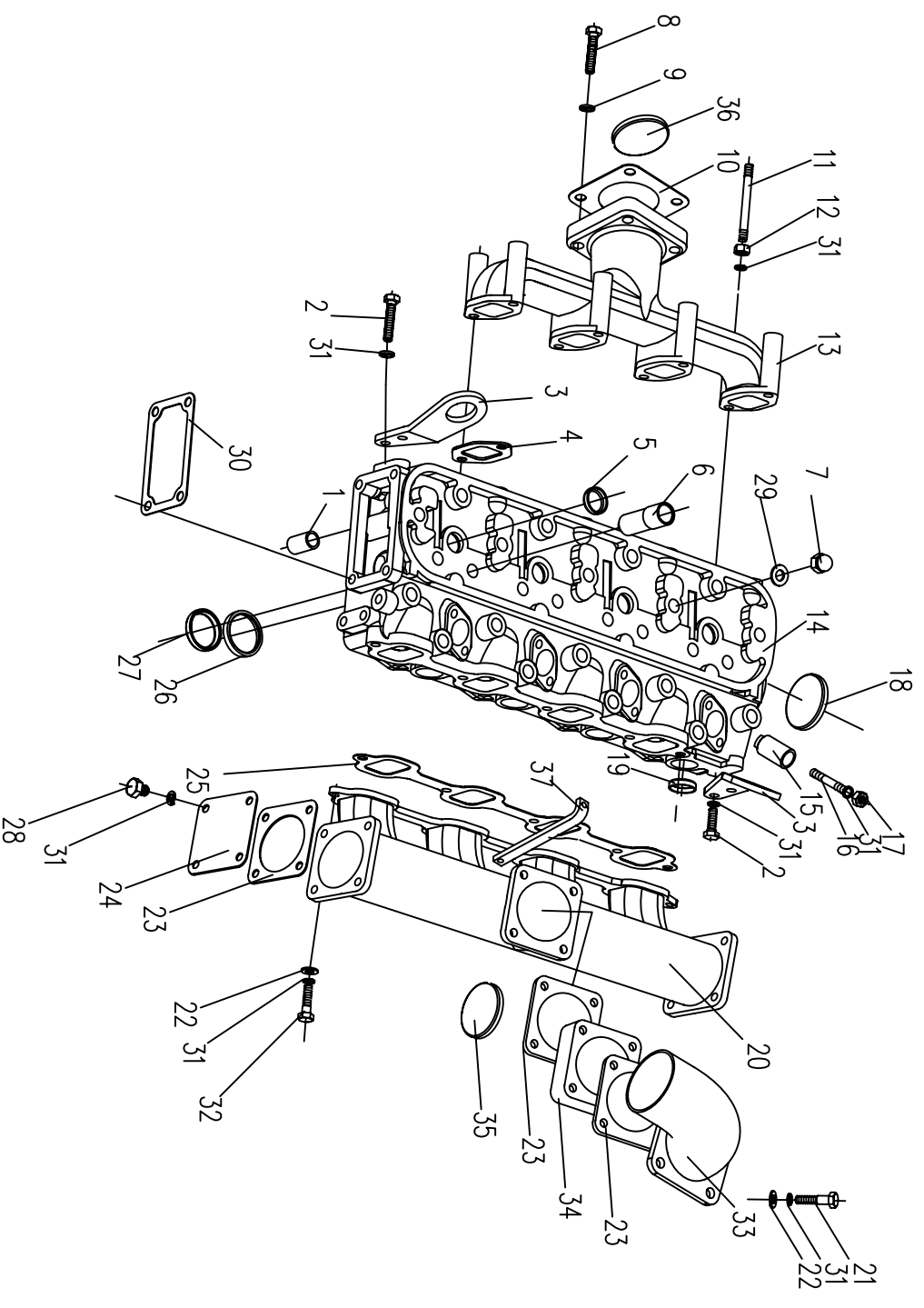


图2 气缸盖总成

Fig.2 Cylinder Head Assembly

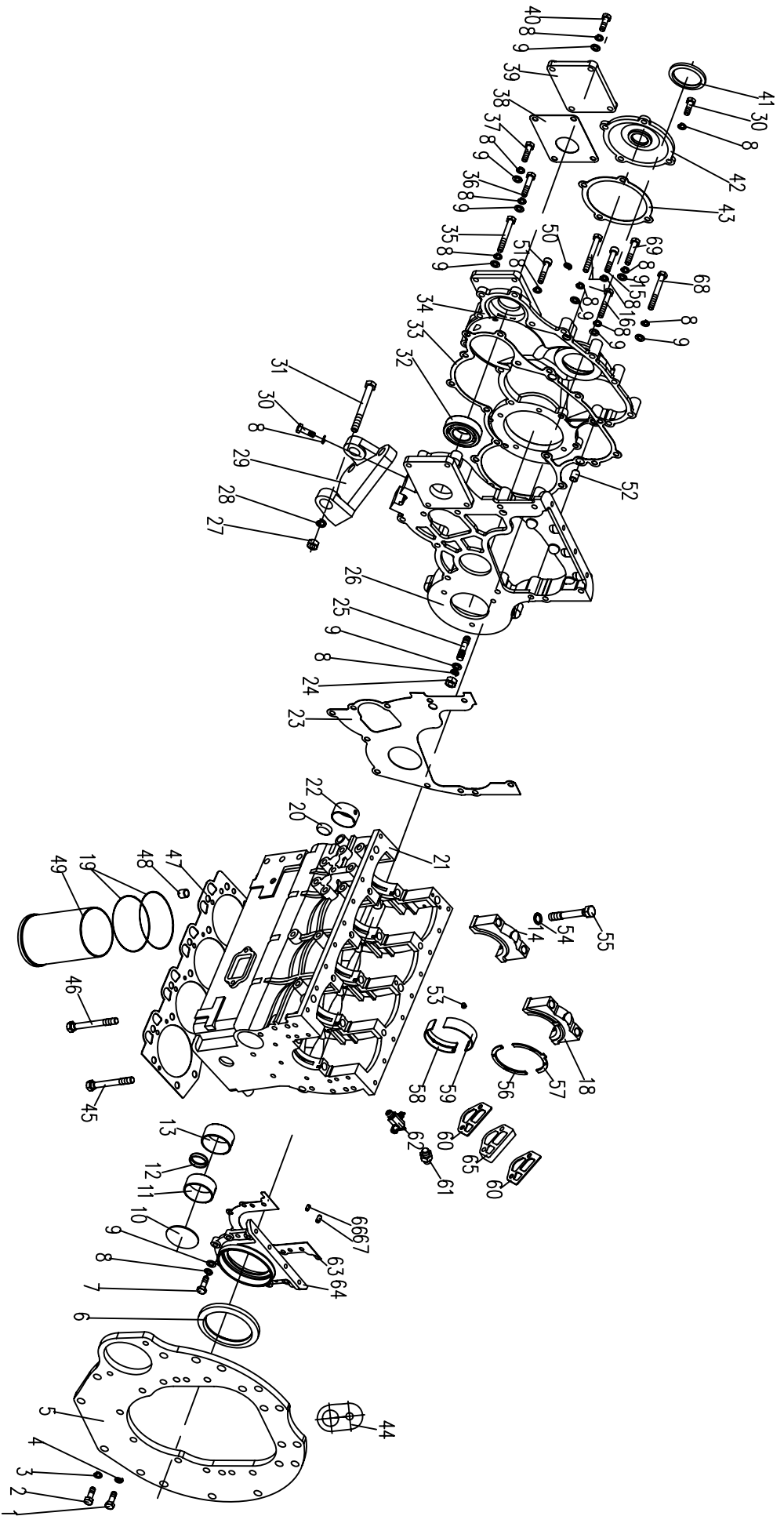


图3 机体、齿轮室总成

Fig. 3 Cylinder Block and Gear Case Assembly

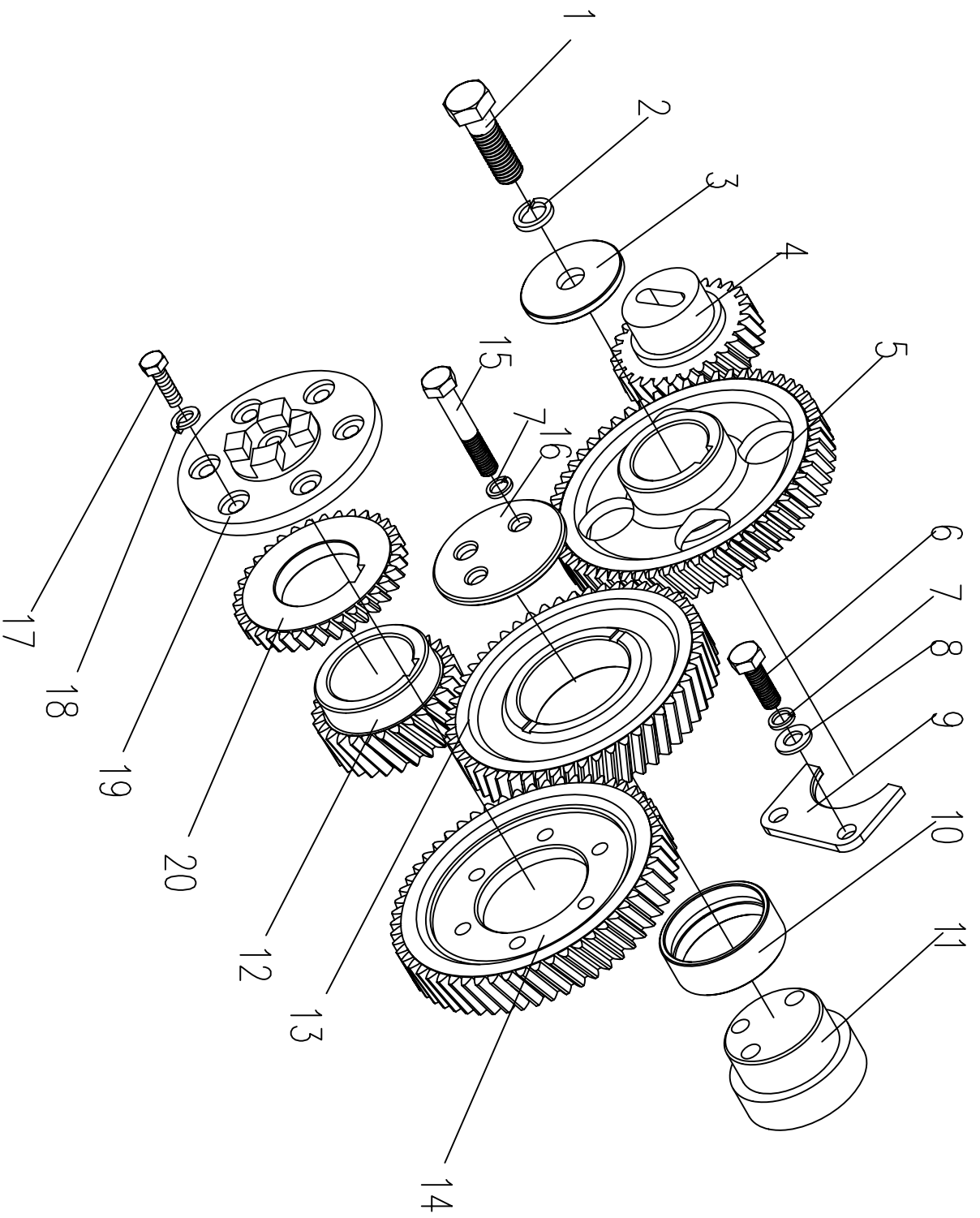


图4 正时齿轮系总成

Fig.4 Timing gear train

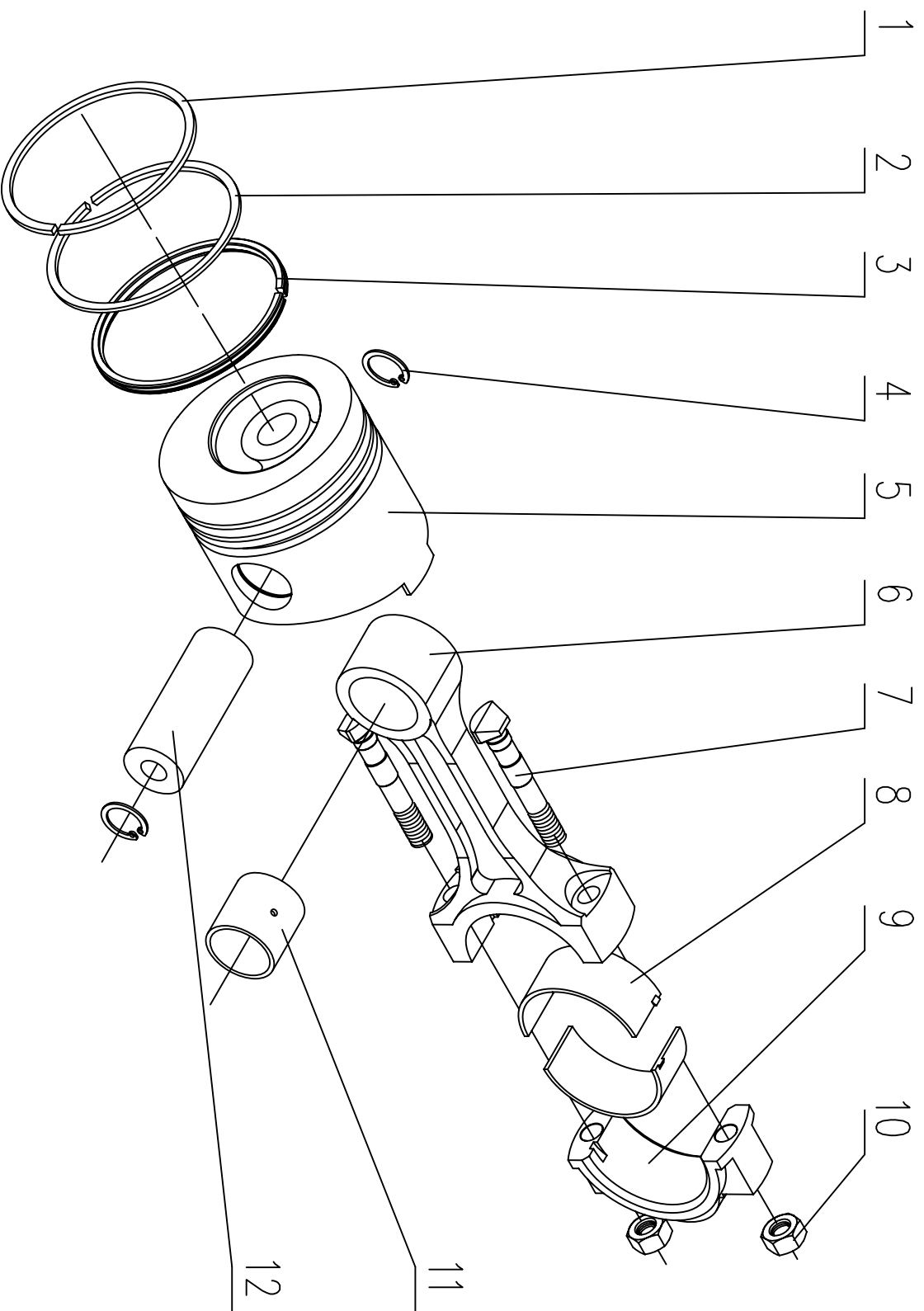


图5 活塞、连杆总成

Fig.5 Piston and Connecting Rod Assembly

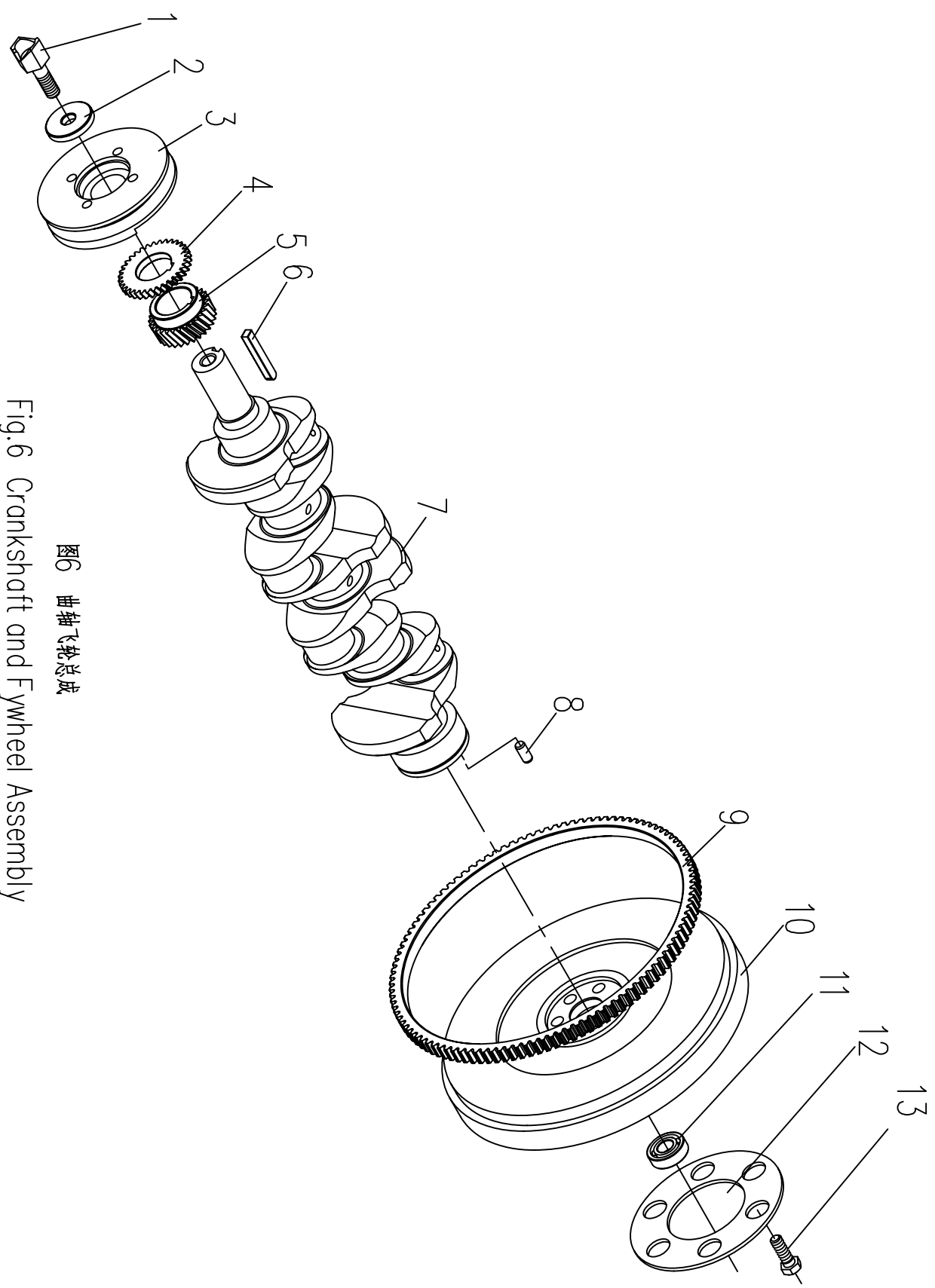


图6 曲轴飞轮总成

Fig.6 Crankshaft and Flywheel Assembly

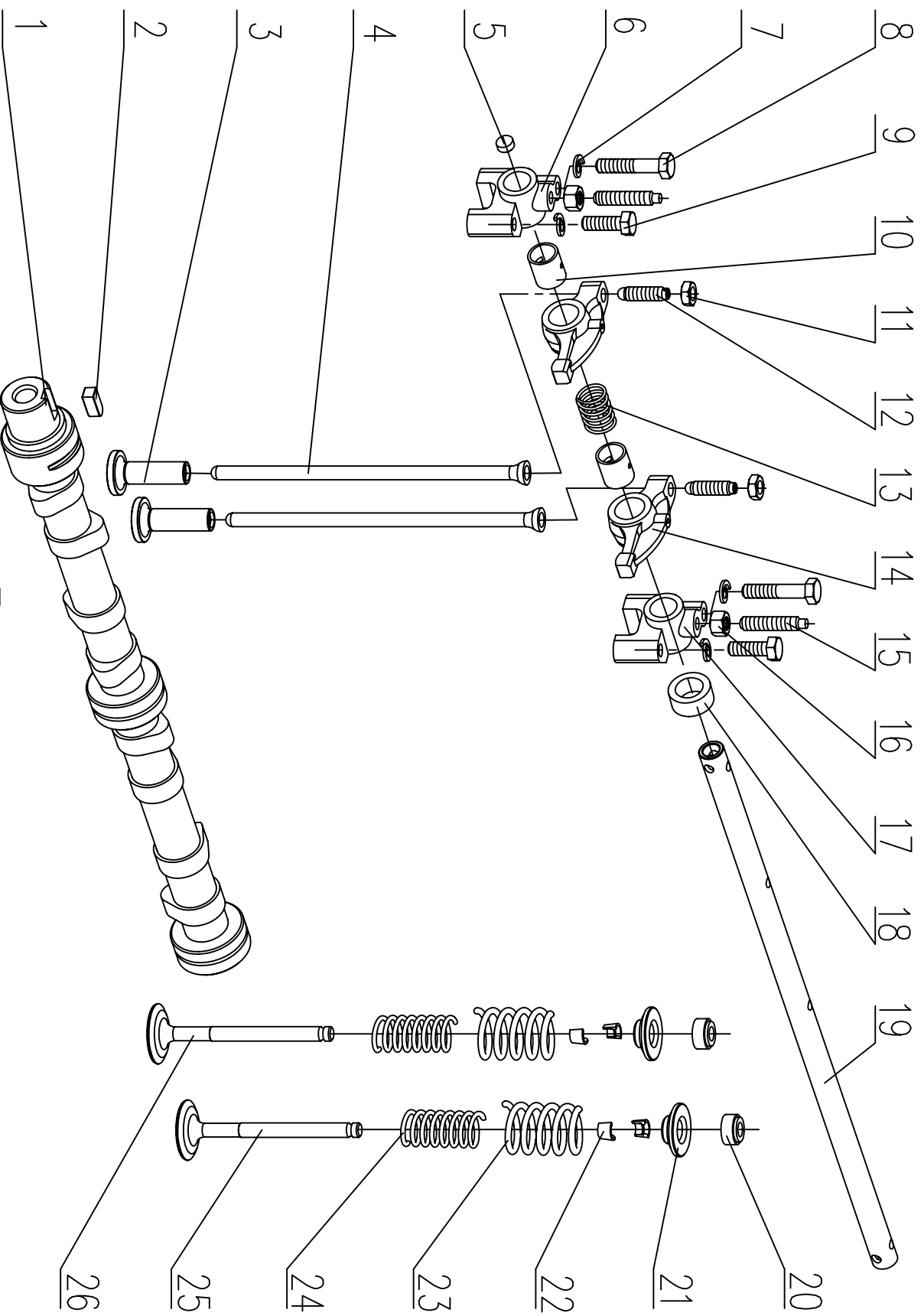


图7 配气机构

Fig.7 Valve Timing Mechanism

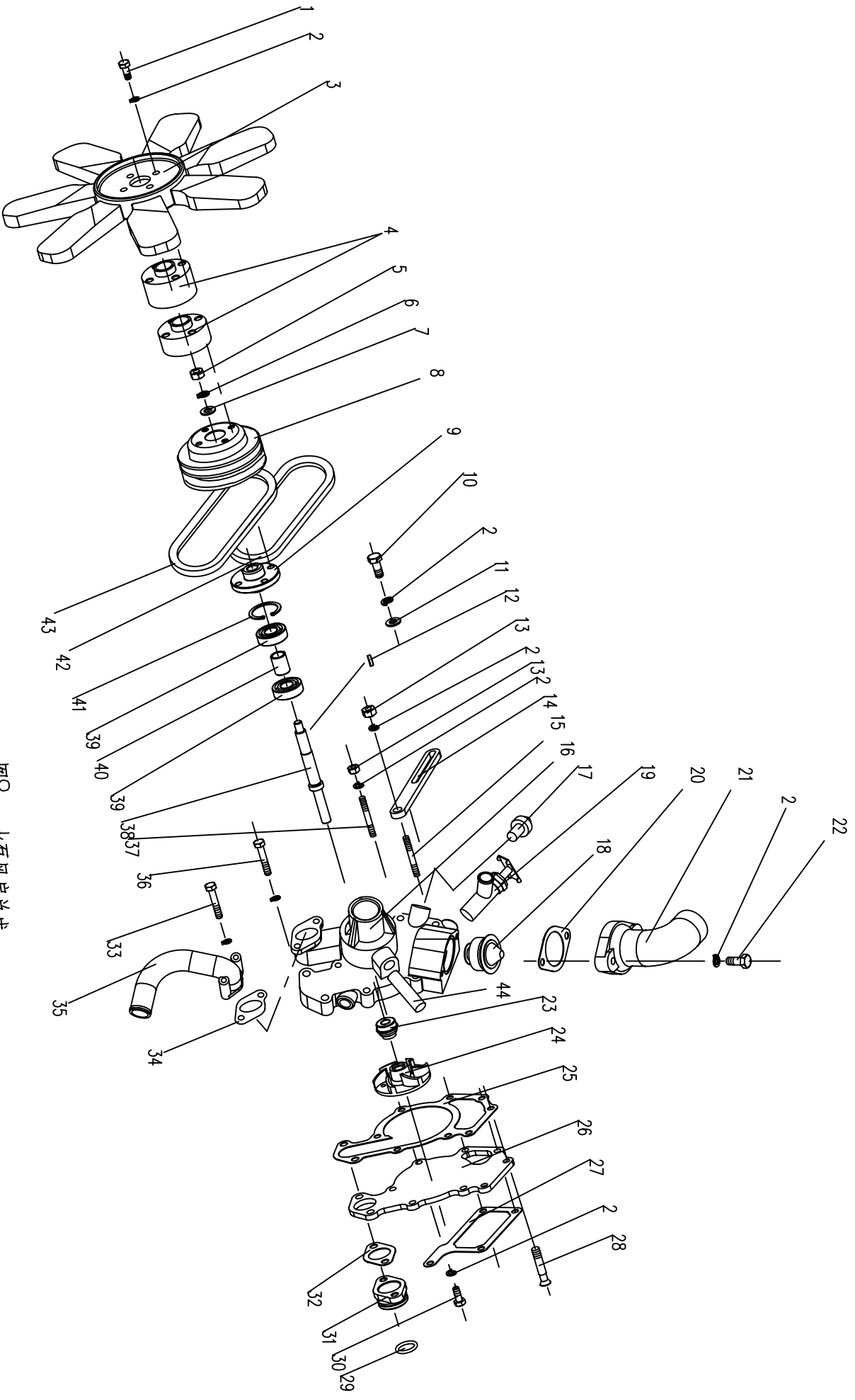


图8 水泵风扇总成

Fig.8 Water Pump and Fan Assembly

备注/附件备注

图 (表) 号

图 (表) 号

图 (表) 号

图 (表) 号

图 (表) 号

日期



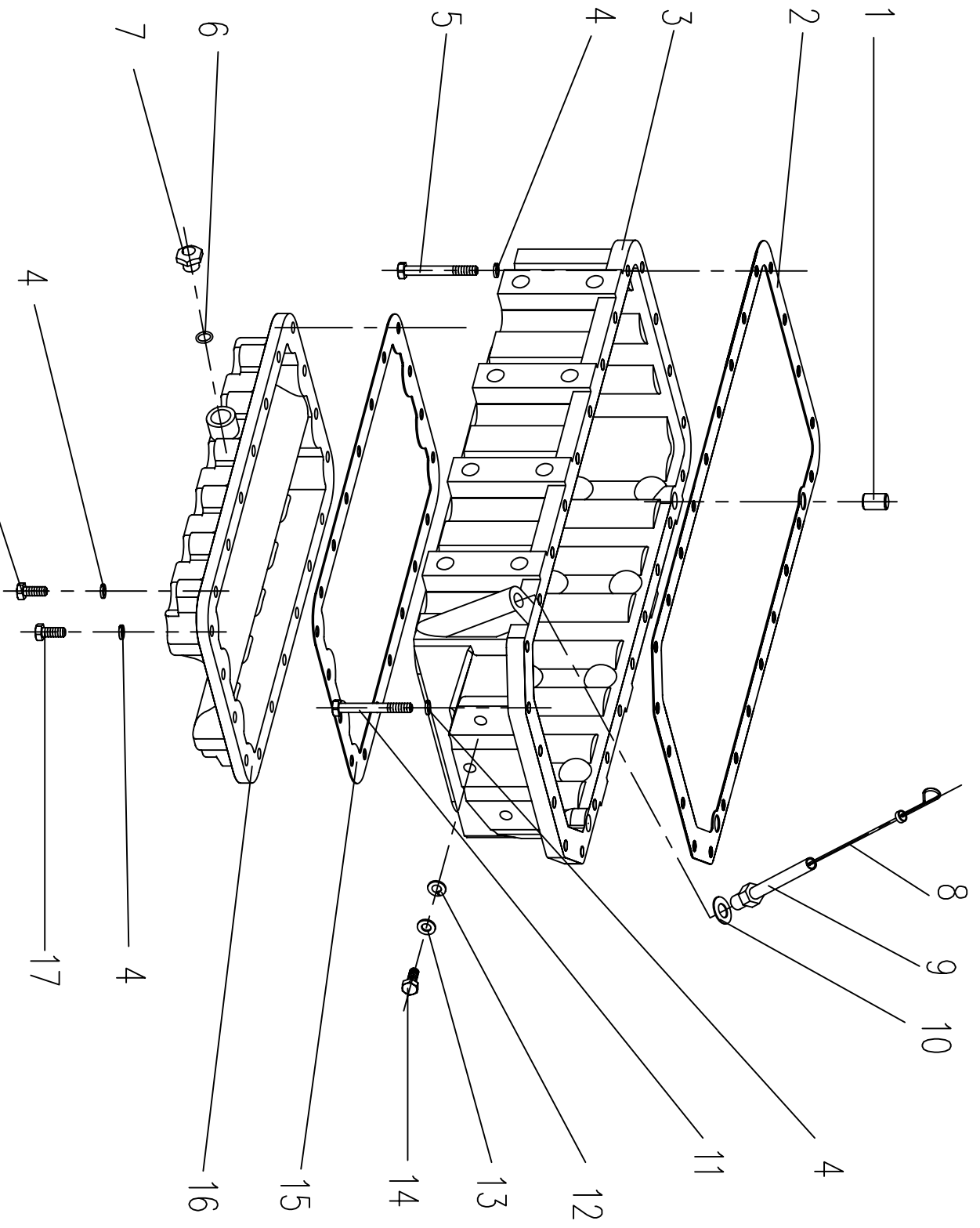


图9 油底壳总成  
Fig.9 Oil Sump Assembly

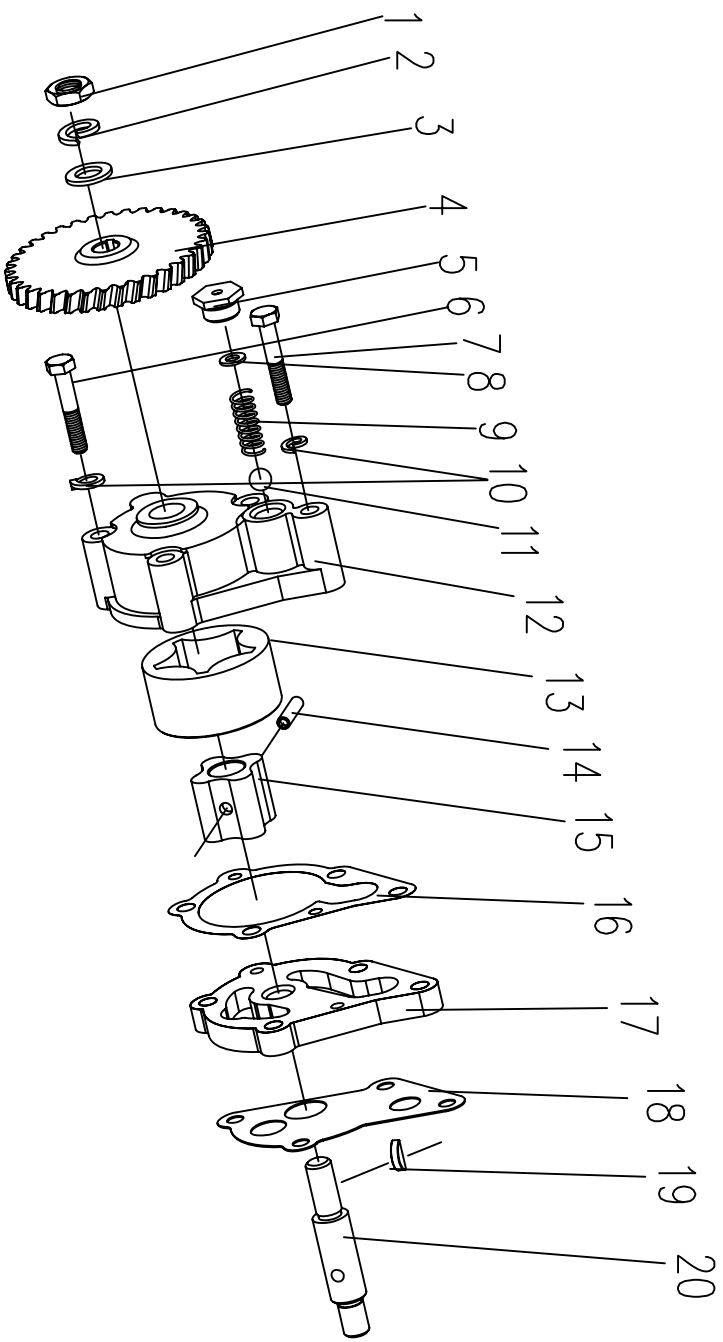


图10 机油泵总成

Fig.10 Lubricating Oil Pump Assembly

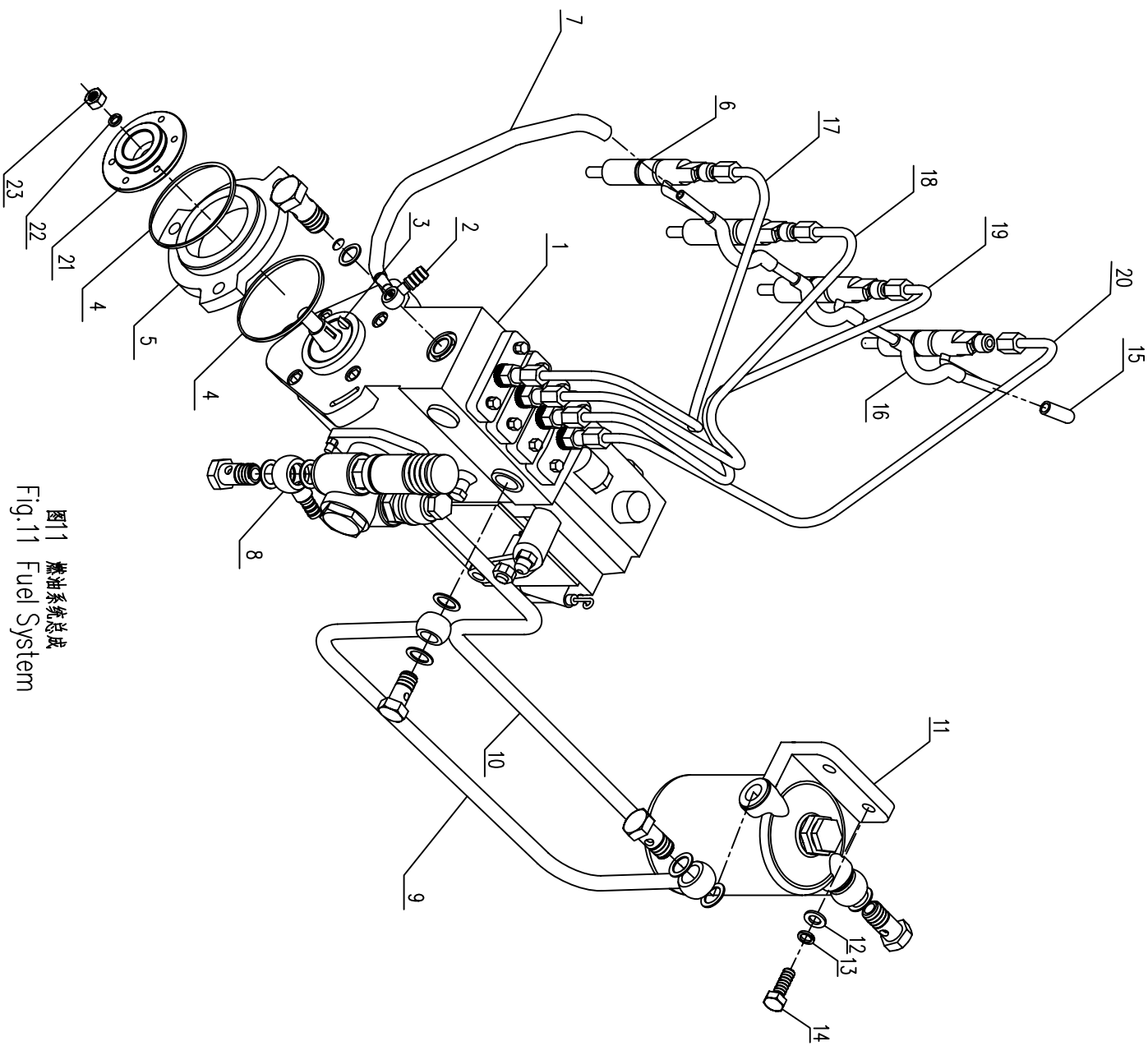


图1 燃油系统总成  
Fig.11 Fuel System

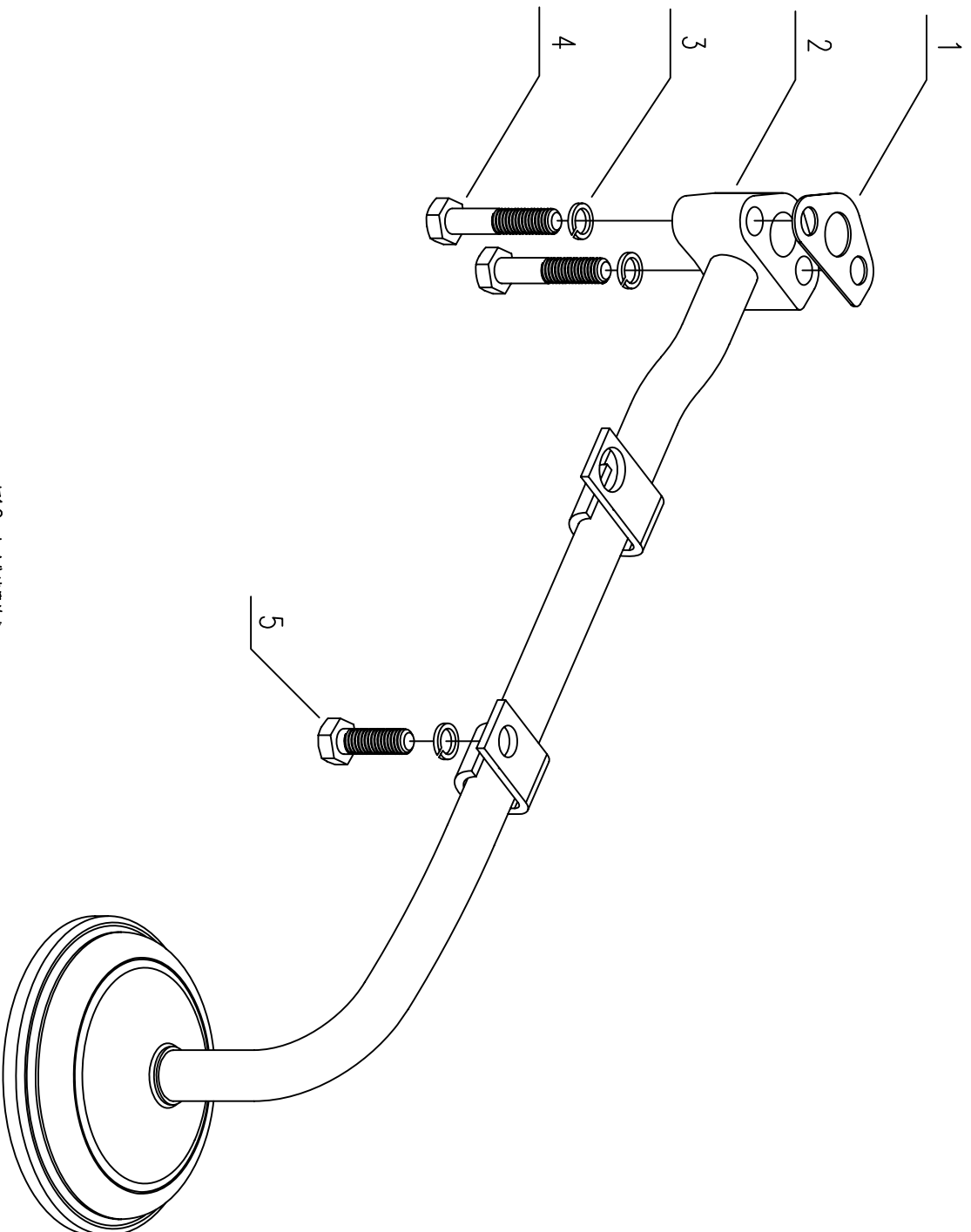


图12 机油集滤器总成  
Fig.12 Oil Suction Strainer Assembly

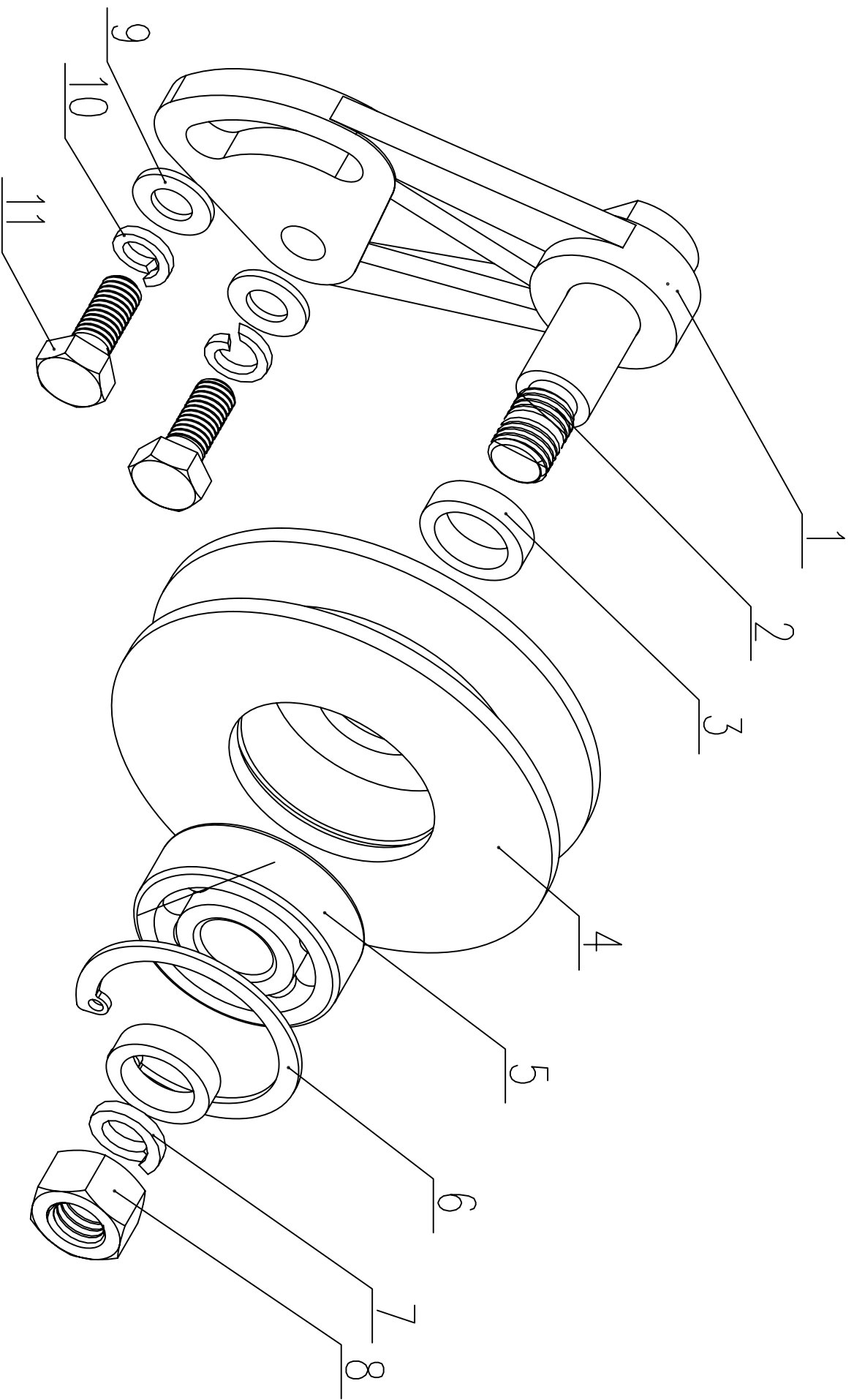
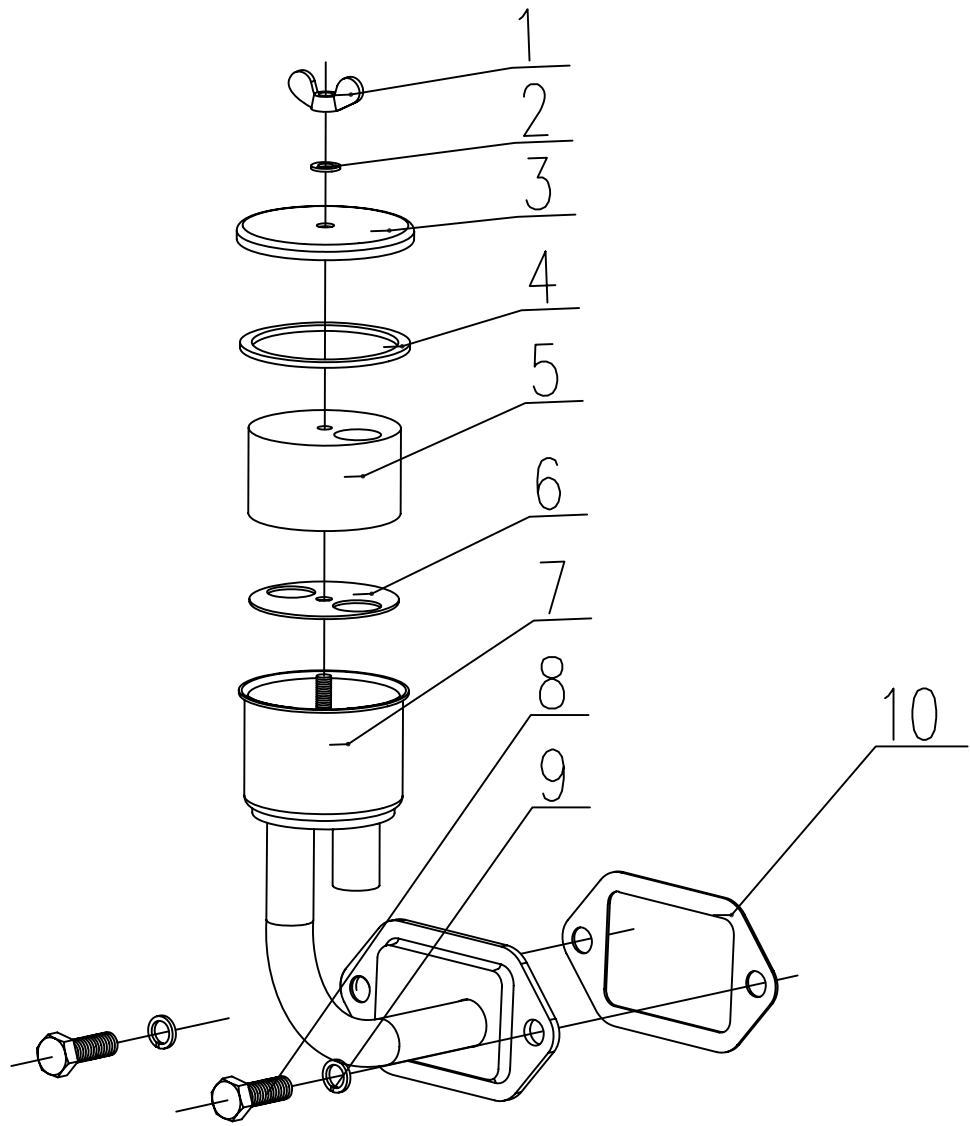


图13 张紧轮部件

Fig.13 Tension Pilley Assembly



呼吸器总成(图14)

Respirator assembly (Fig.14)

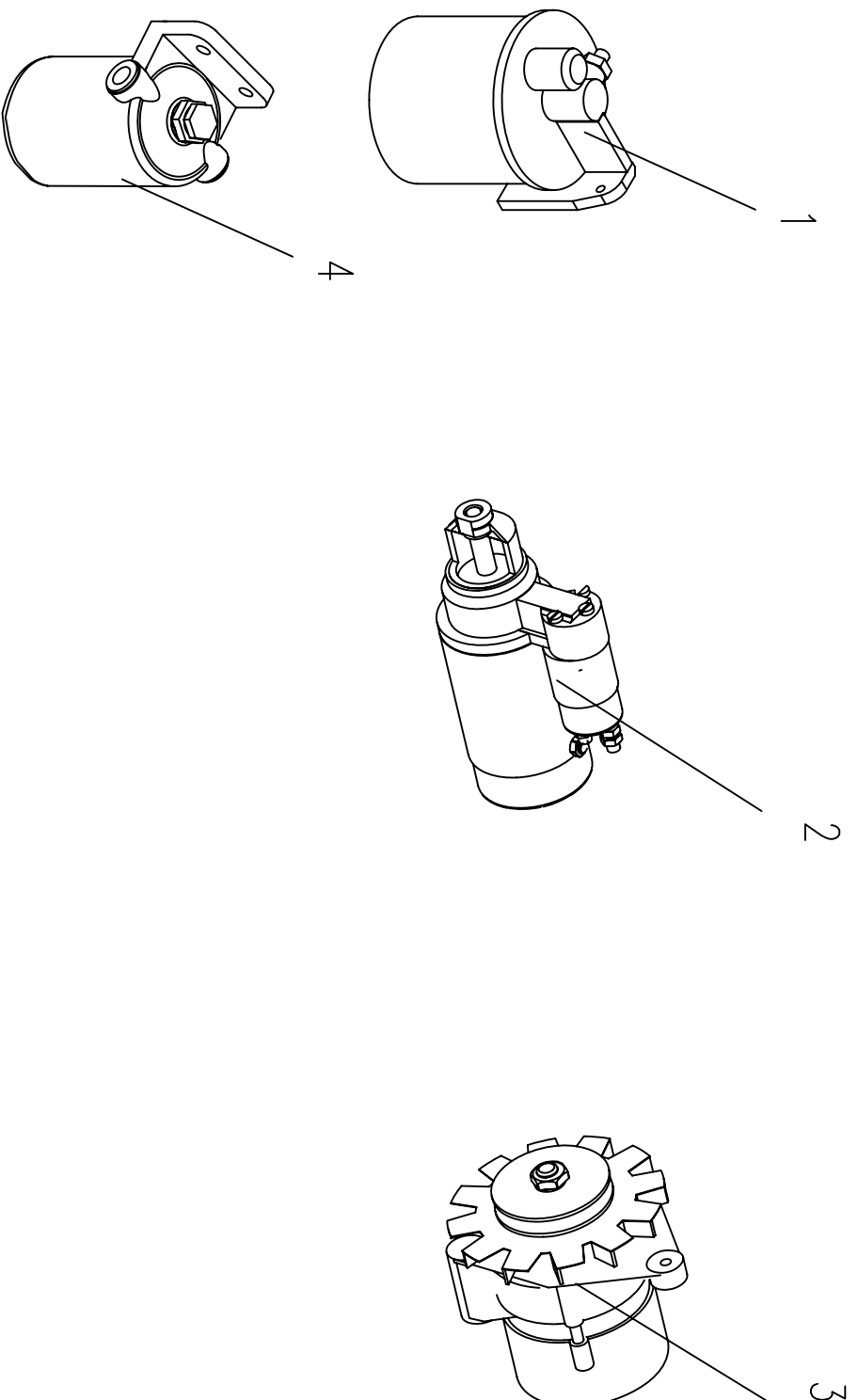


图15 机滤、空滤、发电机、起动机、消声器

Fig.15 Oil Filter/Air Filter/Generator/Starting Motor/Silencer